

# 市営地下鉄ブルーライン 中田

## 徒歩13分

### 販売価格 3,780万円

〈税込〉  
※価格には消費税、水道加入金、外構、設備負担金が含まれています。



完成予想図



※図面を基に描き起こしたものであり、実際とは変更になる場合がございます。

LibWorkグループ  
**Takuei Home**

100% 地震保証  
プレミアム

あんしん地震プレミアムとは

「あんしん地震プレミアム」は、当社が施工した建築物を対象とし、物件引渡日から10年間、あんしんの地震保証が無償で受けられる制度です。

物件引渡日

10年  
地震保証(無償)

耐震等級3相当適合住宅

最高等級である耐震等級3相当適合。お客様がより安心して長く暮らせる住まいをご提供します。

省エネ基準適合住宅

断熱等性能等級4以上・一次エネルギー消費量等級4以上の住宅です。

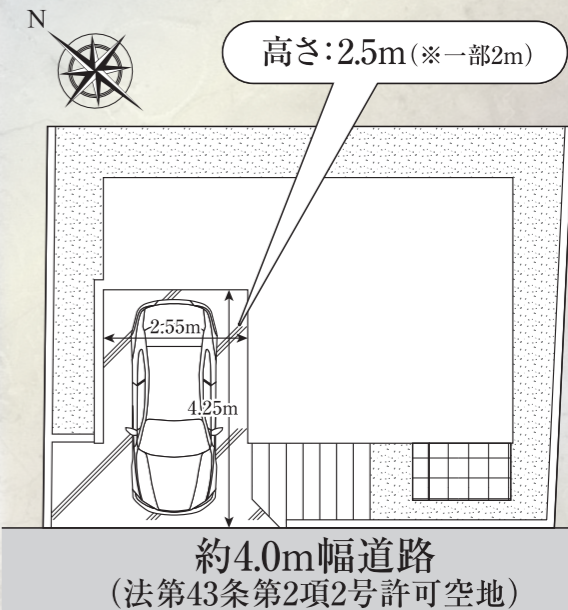
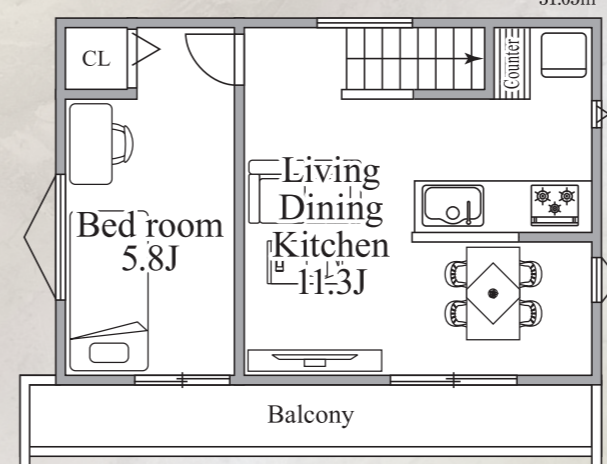
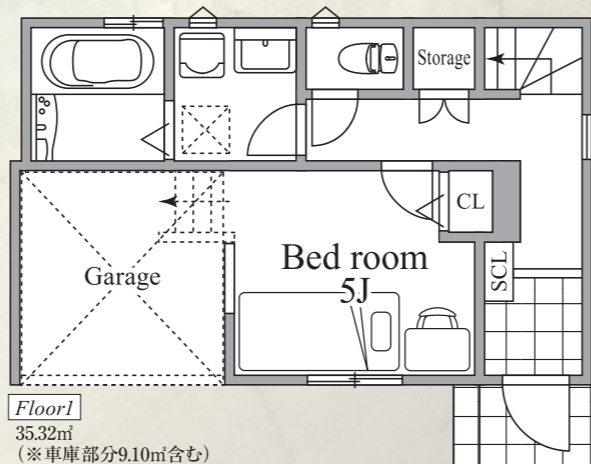
PLANNING

2LDK+蔵収納+カースペース

■土地面積/65.99㎡ ■建物面積/66.37㎡  
(※車庫部分9.10㎡含む)



- ◎蔵収納は、収納or子ども部屋としても利用可能!
- ◎2階リビングは南向きのため陽当たり良好!



【物件概要】 ■所在地/横浜市泉区中田東4丁目23-13 ■交通/市営地下鉄ブルーライン「中田」駅徒歩13分 ■土地権利/所有権 ■土地面積/65.99㎡ ■建物面積/66.37㎡(※車庫部分9.10㎡含む) ■間取/2LDK+蔵収納 ■構造/木造スレート葺2階建 ■現況/建築中 ■完成年月/2024年7月上旬完成予定 ■引渡/2024年7月下旬予定 ■都市計画/市街化区域 ■用途/第1種低層住居専用地域 ■その他/第1種高度地区、準防火地域 ■地目/宅地 ■建ぺい率/50% ■容積率/100% ■設備/公営水道・公共下水・東京電力・都市ガス ■販売棟数/全1棟販売

信頼の構造、先進の設備・仕様

- 保証 10年保証付住宅 地盤20年保証
- Low-E ペアガラス
- シックハウス対策
- eco ジョーズ
- TVモニター付 インターホン
- 食器洗浄乾燥機
- 24HOUR 24時間換気システム
- 浄水機能水栓
- 浴室換気乾燥暖房機
- 1坪タイプユニットバス
- 居室以外のLED照明付

Life Information ~ライフインフォメーション~

- 生活協同組合コープかながわ中田店 約650m(徒歩約9分)
- 相鉄ローゼン山手台店 約950m(徒歩約12分)
- 泉の森ふれあい樹林 約400m(徒歩約5分)
- 横浜市立東中田小学校 約500m(徒歩約7分)
- 横浜市立中田中学校 約1,200m(徒歩約15分)

**タクエーホーム株式会社**

■宅地建物取引業免許/神奈川県知事(2)第29000号 〒221-0835  
■一級建築士事務所/神奈川県知事登録 第18491号 横浜市神奈川区鶴屋町3丁目29番地4 CRANE CORNER 7階

FAX.045-412-5555

毎週火・水定休

http://www.takuei-home.co.jp

物件確認はこちらへ

**TEL.045-412-1322**

ご案内や下見の際は  
ホームページより  
お申込み下さい  
ご予約はこちらから



自社HPのみ  
広告掲載可  
SUUMO掲載不可

【客付け会社様へ】 ※弊社物件をご紹介の際には、本図面が業者間図面である事を留意の上ご判断下さい。 建物仕様書は弊社ホームページよりダウンロード可能です。

取引  
態様 売主